

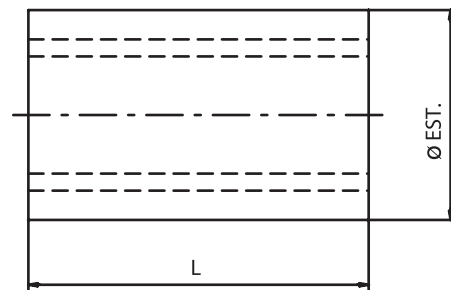
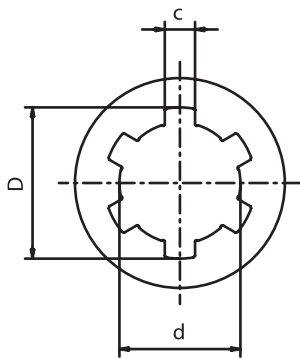
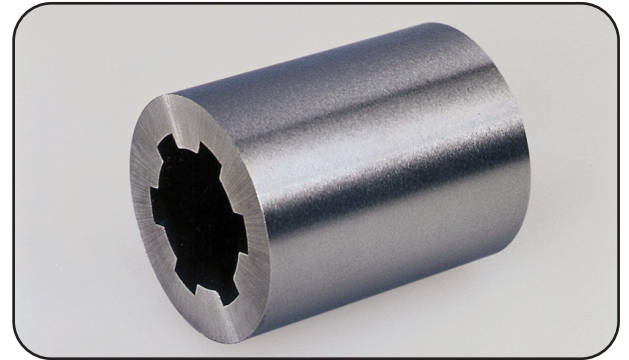


BOCCOLE BROCCIATE

SPLINED BUSHES

serie «BB»
series

- Materiale: 11 SMnPb 37.
Material: 11 SMnPb 37.
- Esecuzioni speciali a richiesta.
Special executions on request.



Mod. Type	Codice / Code	D	d	c	Z	Ø	TOLL.	L	Rif. uni Uni Ref.	Peso Weight Kg	Tolleranze - Tolerances		
											D	d	c
11BB	SBB0 1100	14	11	3	6	18,75	h8	30	11 UNI	0,033	+0,3 +0,2	+0,06 +0,04	+0,05 +0,03
13BB	SBB0 1300	16	13	3,5	6	21,75	h8	40	13 UNI	0,062	+0,3 +0,2	+0,06 +0,04	+0,05 +0,03
13BB1	SBB0 1301	16	13	3,5	6	24,75	h8	40	13 UNI	0,097	+0,3 +0,2	+0,06 +0,04	+0,05 +0,03
16BB	SBB0 1600	20	16	4	6	27,75	h8	40	16 UNI	0,108	+0,3 +0,2	+0,06 +0,04	+0,05 +0,03
18BB	SBB0 1800	22	18	5	6	31,75	h8	40	18 UNI	0,146	+0,3 +0,2	+0,06 +0,04	+0,05 +0,03
21BB	SBB0 2100	25	21	5	6	35,75	h8	45	21 UNI	0,208	+0,3 +0,2	+0,06 +0,04	+0,05 +0,03
23BB	SBB0 2300	28	23	6	6	39,70	h8	45	23 UNI	0,254	+0,3 +0,2	+0,06 +0,04	+0,05 +0,03
26BB	SBB0 2600	32	26	6	6	44,70	h8	45	26 UNI	0,322	+0,3 +0,2	+0,06 +0,04	+0,05 +0,03
32BB	SBB0 3200	38	32	6	8	49,70	h8	50	32 UNI	0,380	+0,3 +0,2	+0,06 +0,04	+0,05 +0,03
36BB	SBB0 3600	42	36	7	8	59,70	h8	70	36 UNI	0,880	+0,39 +0,00	+0,06 +0,04	+0,076 +0,040
42BB	SBB0 4200	48	42	8	8	69,70	h8	80	42 UNI	1,380	+0,39 +0,00	+0,06 +0,04	+0,076 +0,040
46BB	SBB0 4600	54	46	9	8	81,70	h8	90	46 UNI	2,324	+0,39 +0,00	+0,06 +0,04	+0,076 +0,040