



TRASMISSIONI ALLUNGABILI IN ACCIAIO INOX

EXTENSIBLE TRANSMISSIONS
IN STAINLESS STEEL

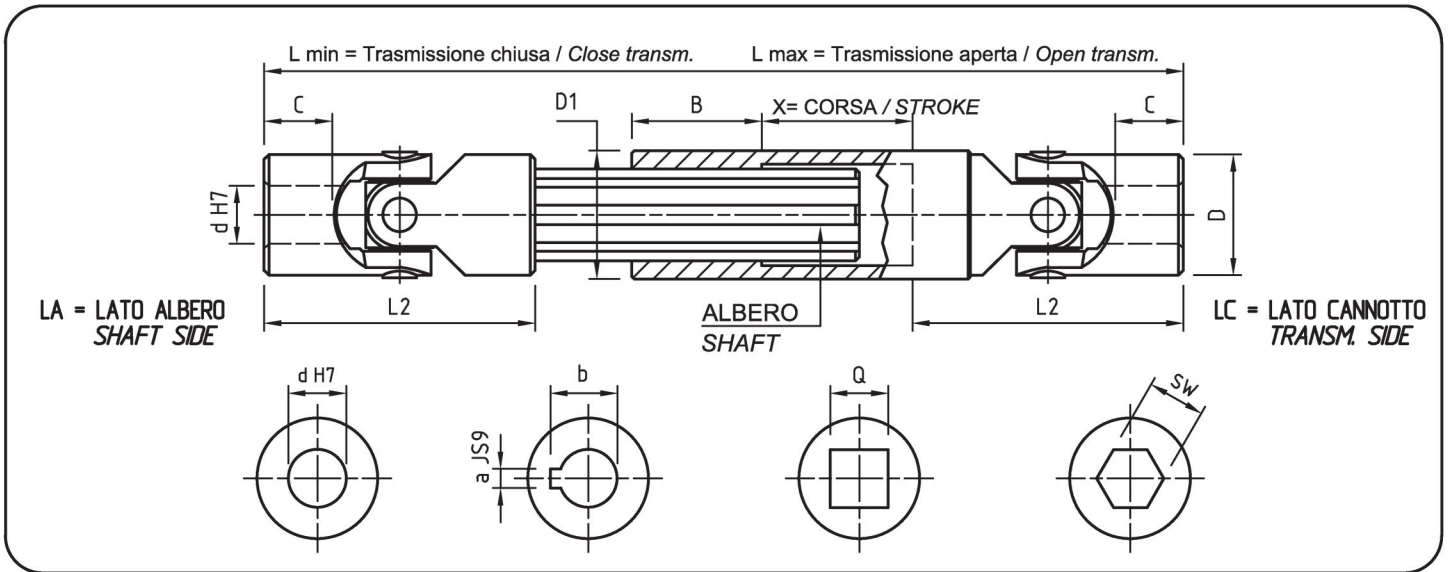
serie «X»
series (DIN 808)

- Lunghezza min. e max a richiesta:
Min. and max. lengths on request:

$$\frac{L. MIN.}{MIN. L.} > \frac{L. MAX. + 2 L2 + B}{2} \quad \text{CORSAX} < \frac{L. MAX. - 2 L2 - B}{2}$$

STROKE X

- "Esecuzione innesto rapido, vedi pagina 11".
"Quick release execution, see page 11".
- "Esecuzione a morsetto tipo CL1 o CL2, vedi pagine 20 e 21".
"Clamping hub execution type CL1 or CL2, see pages 20 and 21".
- Esecuzioni speciali a richiesta.
Special executions on request.



Mod. Type	d	D	L2	C	L min.	L max.	x	B	a *	b *	Q *	SW *	Albero Shaft	D1
					a richiesta - on request									
03XA	10	22	48	12	←	→	—	25	3	11,4	10	10	11 x 14 Z6	22
04XA	12	25	56	13	←	→	—	30	4	13,8	12	12	13 x 16 Z6	26
05XA	14	28	60	14	←	→	—	30	5	16,3	14	14	13 x 16 Z6	29
1XA	16	32	68	16	←	→	—	30	5	18,3	16	16	16 x 20 Z6	33
3XA	20	42	82	18	←	→	—	40	6	22,8	20	20	21 x 25 Z6	42
5XA	25	50	108	26	←	→	—	40	8	28,3	25	25	26 x 32 Z6	48
6XA	30	58	122	29	←	→	—	40	8	33,3	30	30	32 x 38 Z8	59

* = Non sempre disponibile a magazzino / Not always available in stock