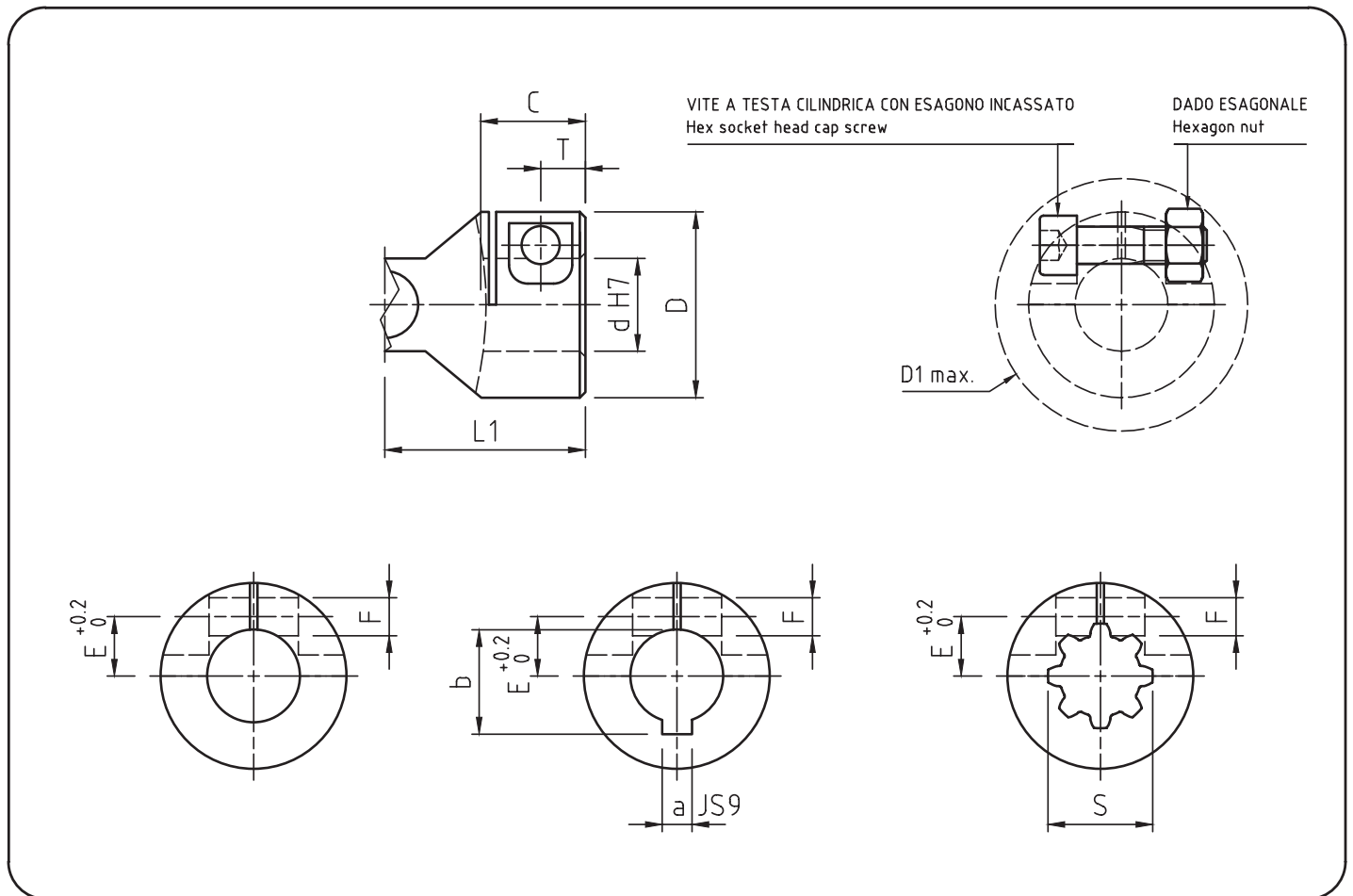




MOZZO A MORSETTO TIPO CL2

CLAMPING HUB

- Adatto per collegamenti rapidi e frequenti.
Fit for quick and frequent connections.
- Idoneo su applicazioni con presenza di vibrazioni.
Fit for applications with vibrations.
- Applicabile su giunti singoli, doppi, trasmissioni allungabili serie "G" "H".
Suitable to single, double and extensible joints "G" and "H" series.
- Esecuzioni speciali a richiesta.
Special executions on request.
- Sede per controdado di bloccaggio vite.
Lock nut screw seat.



*Ta: coppia di serraggio massima viti - *Maximum screw clamping torque*

Mod. Type	d	D	L1	C	F	E	T	a	b	S DIN 5482	vite	dado	ingombro max	Ta (Nm)
1CL2	16	32	34	16	∅ 6,2	9	7	5	18,3	17X14 Z9	M6x25	M6	∅ 42	15
2CL2	18	36	37	17	∅ 8,2	10	7,5	6	20,8	18X15 Z10	M8x30	M8	∅ 51	25
3CL2	20	42	41	18	∅ 8,2	12	8	6	22,8	20X17 Z12	M8x35	M8	∅ 57	25
5CL2	25	50	54	26	∅ 10,2	16	12	8	28,3	25X22 Z14	M10x35	M10	∅ 68	60