



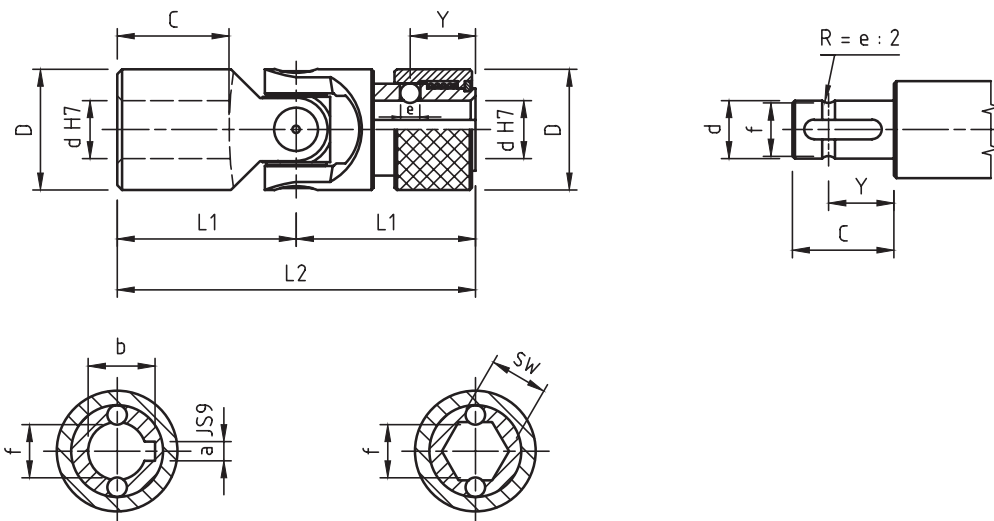
GIUNTI SINGOLI - INNESTO RAPIDO

Mod. GR: Bussole di Scorrimento

SINGLE JOINTS - QUICK RELEASE
Type GR: Sliding Bushes

serie «G»
series (DIN 808)

- Giri max. 1000/min.
Max speed 1000 R.P.M.
- Angolo max. 45°
Max. angle 45°



Mod. Type	d	D	L2	L1	C	Y	e	f	Codice / Code		SW	Peso Weight Kg			
02GR	8	16	52	26	14	9,5	3,5	6,3	SG0R 081C		2	9	SG0R 08SW	8	0,05
03GR	10	22	62	31	17	11,5	4	8,7 (8)	SG0R 101C		3	11	SG0R 10SW	10 (9,06)	0,12
04GR	12	25	74	37	21	13,5	4	11 (10,5)	SG0R 121C		4	13,3	SG0R 12SW	12 (11,15)	0,19
05GR	14	25	74	37	21	13,5	4	13	SG0R 141C		5	15,3	SG0R 14SW	14	0,17
1GR	16	32	86	43	24	14	6,35	14,8	SG0R 161C		5	18,3	SG0R 16SW	16	0,34
2GR	18	36	96	48	28	19	8	16	SG0R 181C		6	20,8	SG0R 18SW	18	0,48
3GR	20	42	108	54	31	19	8	18	SG0R 201C		6	22,8	SG0R 20SW	20	0,76
4GR	22	45	120	60	34	20,5	10	20	SG0R 221C		6	24,8	SG0R 22SW	22	0,97
5GR	25	50	132	66	38	20,5	10	23	SG0R 251C		8	28,3	SG0R 25SW	25	1,30
6GR	30	58	166	83	49	25	10	28	SG0R 301C		8	33,3	SG0R 30SW	30	2,13