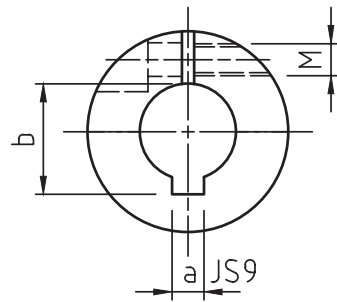
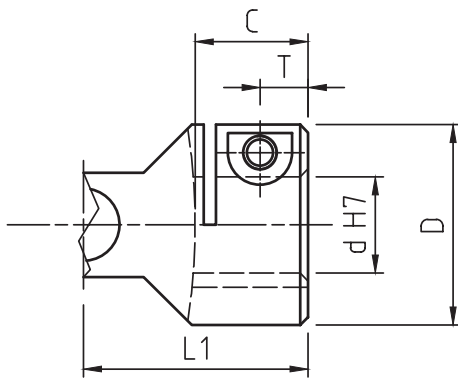
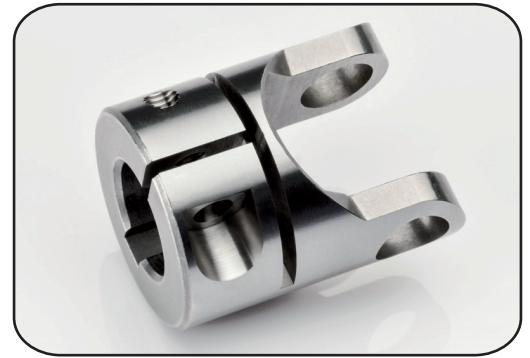




MOZZO A MORSETTO TIPO CL1

CLAMPING HUB
TYPE CL1

- Adatto per collegamenti rapidi e frequenti.
Fit for quick and frequent connections.
- Idoneo su applicazioni con presenza di vibrazioni.
Fit for applications with vibrations.
- Applicabile su giunti singoli, doppi, trasmissioni allungabili serie "G" "H".
Suitable to single, double and extensible joints "G" and "H" series.
- Esecuzioni speciali a richiesta.
Special executions on request.



*Ta: coppia di serraggio massima viti - *Maximum screw clamping torque*

Mod. Type	d	D	L1	C	a	b	M	T	*Ta (Nm)
03CL1	10	22	24	12	3	11,4	M4	5	5
04CL1	12	25	28	13	4	13,8	M4	6	5
05CL1	14	28	30	14	5	16,3	M4	6	5
1CL1	16	32	34	16	5	18,3	M5	7	9
2CL1	18	36	37	17	6	20,8	M5	7	9
3CL1	20	42	41	18	6	22,8	M6	8	16
4CL1	22	45	47,5	22	6	24,8	M6	8	16
5CL1	25	50	54	26	8	28,3	M6	9,5	16
6CL1	30	58	61	29	8	33,3	M8	11	36
7CL1	35	70	70	33	10	38,3	M8	13	36
8CL1	40	80	80	38	12	43,3	M10	14	65
9CL1	50	95	95	46	14	53,8	M12	17,5	100